

MONTASJEVEILEDER

ASSEMBLY INSTRUCTIONS

24x M5x12 T25

4x

135

48

1x M16x70

1x M16x70

1x

1x

Radiallager / radial bearing

Aksiallager / thrust bearing

1x

4x

1x

1

2

3

4

1

2

3

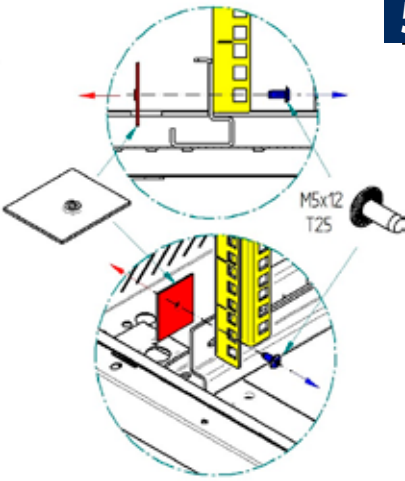
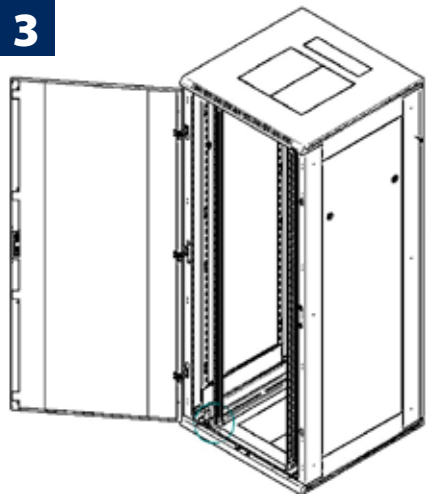
4

MONTASJEVEILEDER for / SWING FRAME for: RMA, RZA, RTA, RYA, RDA, RDE, RIE, RPA/RPE

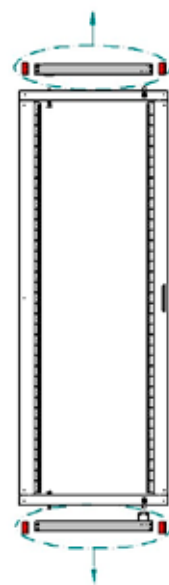
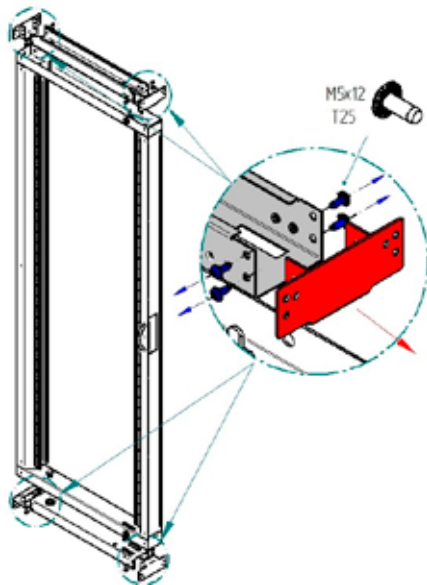
BELASTNING/ LOAD CAPACITY: **150 kg**

Anbefalt bruk av elektrisk skrutrekker ved montasje
We recommend using an electric screwdriver for assembly.

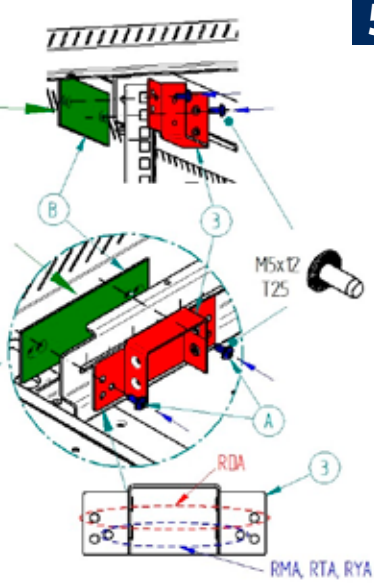
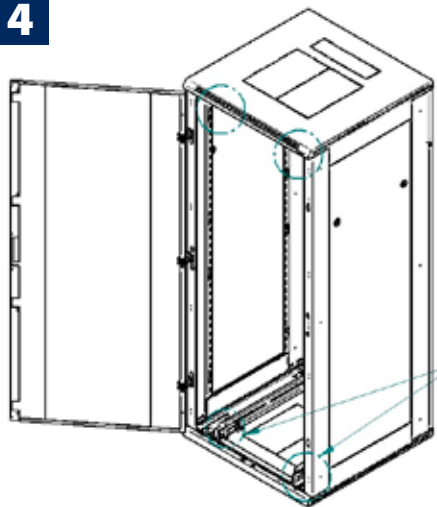
3



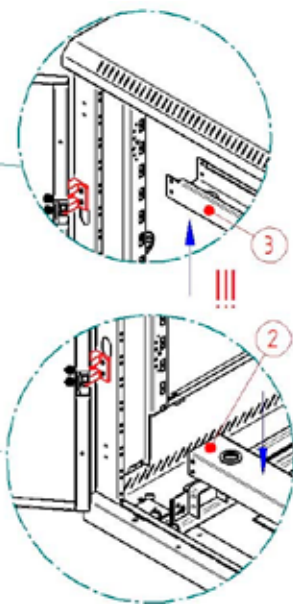
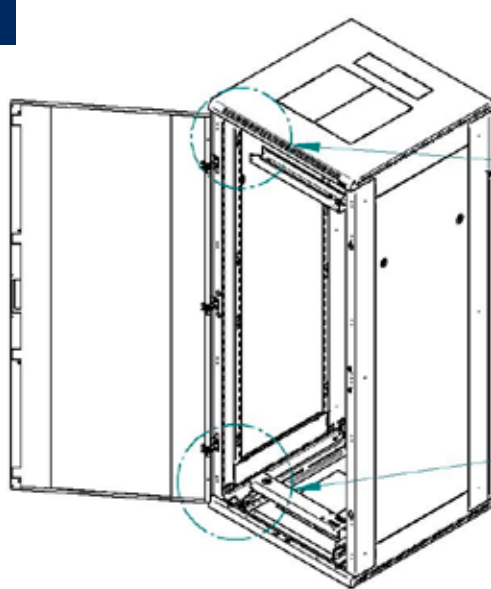
5



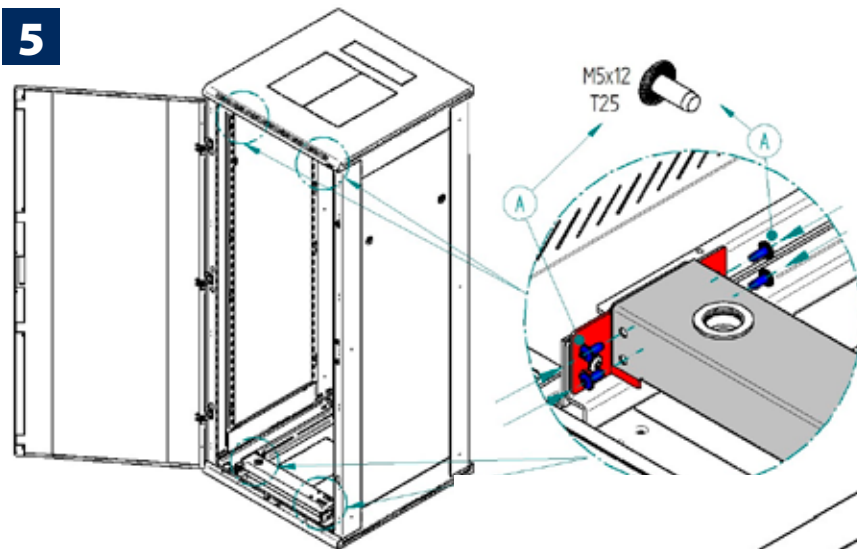
4



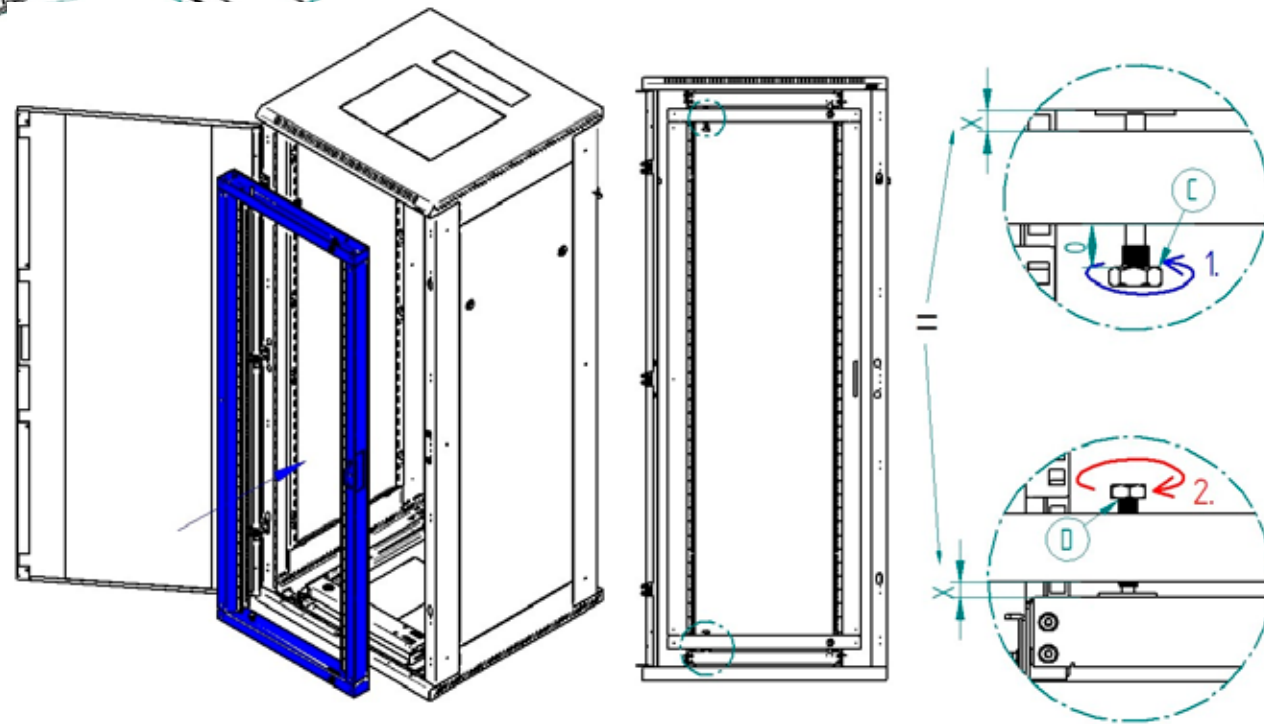
5



5



6



Svingrammen reduserer brukshøyden med 5U og kan belastes med opp til 150 kg. Maksimal dybde på montert utstyr er 330 mm.

Swingframe reduces the usable high with 5U with a load up to 150 kg. Maximal depth of installed equipment is 330 mm.